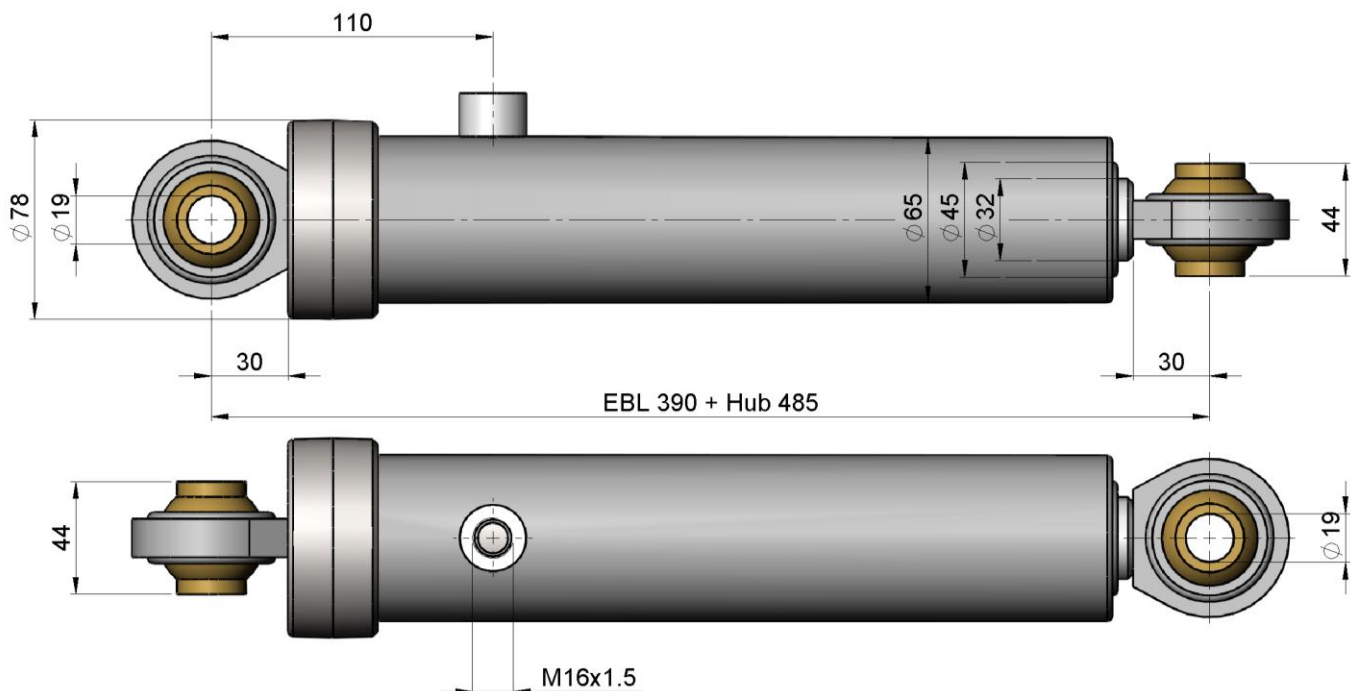


Teleskopzylinder 2-stufig passend für Schmidt Schneepflug

Artikel-Nr.: 585 045 032 485 A
 Sonder-Nr.: 029

Gewicht: 8,4 kg



Kolbengeschwindigkeit	V/max = 0,4 m/sec	Druckkraft 1. Stufe P max	3022 kg
Temperaturbereich	-25C bis +80 C	Druckkraft 2. Stufe P max	1528 kg
Öldruck P max	200 bar	Betriebsmedium	Mineralöl